

Die G LUM Leuchte markiert ein völlig neues Niveau in der Tankstellen- und Hallenbeleuchtung.

Erreicht wird dies durch eine revolutionäre Diffusortechnik, die das Licht exakt dorthin bringt, wo es gebraucht wird. Die Montage der Leuchten ist besonders einfach - sie erfolgt mit tragenden Teilen aus Edelstahl ohne Schrauben.



	G LUM
Lichtausbeute	Bis zu 154 lm/W
Nennspannung	220-240 VAC 50 ÷ 60 Hz
LED	48-240
Leistung	18-60 W
Lichtstrom	2501 - 8800 lm
Leistungsfaktor	> 0.97
Empfohlene Montagehöhe	Bis zu 7 m
Gewicht	2.4 kg, 3.5 kg
Lebensdauer L80B10	> 80.000 Stunden / > 50.000 Stunden (Economy)
Farbtemperatur CCT	4000 K; optional 5700 K
Farbwiedergabeindex CRI	> 80
Photobiologische Risikogruppe	Risk group 0
SDCM- Farbabweichung	4
Schutzart IP	IP 64 / IP 65
Schlagfestigkeit IK	IK 09
Betriebstemperaturbereich	-20 °C to +50 °C
Elektrische Schutzklasse	Klasse I
DIMM- Regelsystem	0 - 100 %
DIMM Schnittstelle	DALI oder 1-10V
Farbe	Silber- matt
Gehäusematerial	Anodisiertes Aluminiumgehäuse Diffusor: PMMA Optik
Befestigung	Wand - und Deckenmontage
Garantie	5 Jahre
Standards	EN 55015: 2013; EN 61547: 2009; EN 61000-3-2: 2014; EN 61000-3-3: 2013; IEC/EN 60598-1:2014, IEC/EN 60598-2-1:1979 + A1:1987, EN62471:2008, CB, CE

 1-10V oder DALI	 154 lm/W	 LED Modul	 Energiespar - Leuchte
Drahtlose Steuerung	Lichtausbeute		
 SMART- Betriebsgerät	 Überlastschutz	 230V	 DIMM- Regelsystem
IP 64/65	IK 09	Long-life	Elektrische Schutzklasse SK I
Schutzart IP	Schlagfestigkeit IK		
 Weniger Wartung	 Einsatzbereit	 Einfache Installation	 Made in EU
CE certificate	 Abfalltrennung - Recycling		

WICHTIGE MERKMALLE

- Lichtausbeute bis zu 154lm/W
- Bewegungsmelder als Option
- Stranggepresstes eloxiertes Aluminium

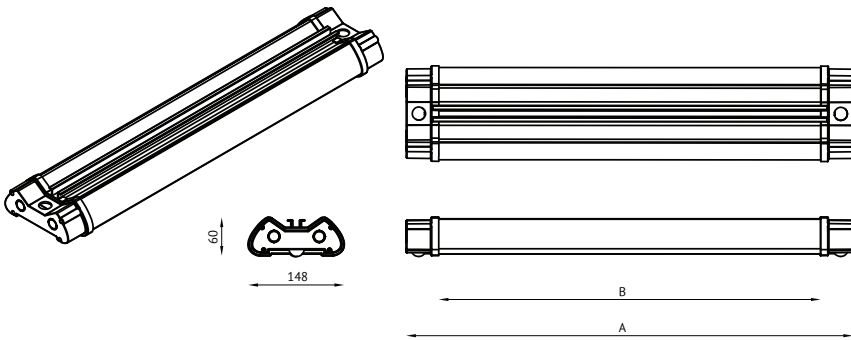
ANWENDUNG

- Produktionsstätten, Arbeitsplätze
- Logistikzentren, Parkgaragen

OPTIONALES ZUBEHÖR

- Bewegungsmelder
- Verschiedene Befestigungsmöglichkeiten

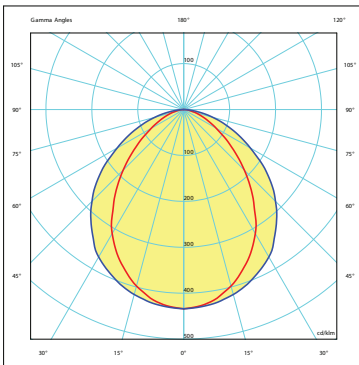
MASSE



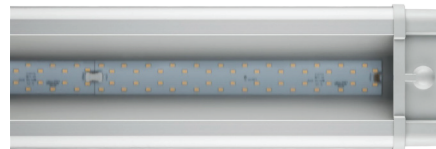
MASSE / LÄNGE	600	1200
A	696	1302
B	596	1202
KG	2.4 kg	3.5 kg

*Alle Größenangaben in mm.

OPTIK



Geeignet für die Produktionsstätten



Halbtransparenter Diffusor (ST)



Opaler Diffusor(OP)

TECHNISCHE DATEN

Artikelnummer	LED	Leistung [W]	Lichtstrom [lm]	Lichtausbeute [lm/W]	Betriebsstrom [mA]	Gehäusotyp	Diffusor	DIMM Schnittstelle	Leuchten an einem Sicherungsautomaten	Elektrische Schutzklasse	Optionen
G LUM 18.600.OP	96	18	2501	139	60	GLUM A1	Opal	DALI oder 1-10V	< 64 Stk.	Klasse I	Bewegungsmelder
G LUM 18.600.ST	96	18	2770	154	60	GLUM A1	Halbtransparent	DALI oder 1-10V	< 64 Stk.	Klasse I	Bewegungsmelder
G LUM 36.1200.OP	192	36	5008	139	60	GLUM A2	Opal	DALI oder 1-10V	< 45 Stk.	Klasse I	Bewegungsmelder
G LUM 36.1200.ST	192	36	5548	154	60	GLUM A2	Halbtransparent	DALI oder 1-10V	< 45 Stk.	Klasse I	Bewegungsmelder
G LUM 60.1200.OP	192	60	7790	130	90	GLUM A2	Opal	DALI oder 1-10V	< 32 Stk.	Klasse I	Bewegungsmelder
G LUM 60.1200.ST	192	60	8800	147	90	GLUM A2	Halbtransparent	DALI oder 1-10V	< 32 Stk.	Klasse I	Bewegungsmelder
G LUM 55.1200.OP	192	55	7117	129	91	GLUM A2	Opal	DALI oder 1-10V	< 32 Stk.	Klasse I	Bewegungsmelder
G LUM 55.1200.ST	192	55	7883	143	91	GLUM A2	Halbtransparent	DALI oder 1-10V	< 32 Stk.	Klasse I	Bewegungsmelder

*Lichtstrom gilt für CCT 4000 K.

Die neuesten validierten Daten sind unter www.lumenia.com verfügbar.

G LUM MONTAGEZUBEHÖR



Montage an Decke



Montage am Drahtseil

G LUM MOTION DETECTOR

G LUM Bewegungsmelder ist mit einem hochfrequenten Dopplereffekt-Modul ausgestattet. Dieses Modul sendet und empfängt elektromagnetische Wellen mit einer Frequenz von 5,8 GHz. Das Objekt bewegt sich und dabei werden die Wellen an das Modul reflektiert, wo sie erfasst werden. Ein Vorteil des Radarsensors ist der Verzicht auf Wärmeunterschiede bei der Bewegungsmeldung, sodass das Gerät – anders als ein PIR-Sensor – alle beweglichen Objekte wahrnimmt. Diese Funktion ist in großen Garagen besonders hilfreich, da ein PIR-Sensor die kalten Autos nicht findet. Der Sensor ist in der Seitenabdeckung der G LUM verborgen.

FUNKTIONSSPEZIFIKATIONEN

- Wahrnehmen aller sich bewegenden Objekte
- Vorprogrammierte Dimmstufen
- Abschlusseinstellungen können vor Ort, durch Einstellungssensitivität und verzögert vorgenommen werden
- Wahrnehmungsbereich bis zu 12 m
- Verzögerung von 5 Sekunden bis zu 3 Minuten

Die Investition in LUMENIA INDUSTRY ist eine effiziente Entscheidung



Nachhaltige
Umwelt



Energieersparnis



ROI



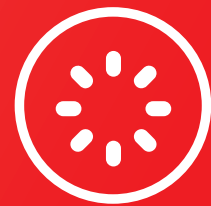
5 Jahre
Garantie



Effiziente
Arbeit



Hohe
Leistung



Dimmbar



Keine
Lampenwartung



Lange
Lebensdauer



Entwickelt
und produziert
in der EU

