



T LUM ist eine LED-Retrofit Lampe mit E27 Fassung.

Hier ist modernste Technik in einer innovativen Form perfekt auf Ihre vorhandenen Leuchten abgestimmt. Durch die Verwendung der Retrofit LED Lampe erzielt man eine Energieeinsparung bis zu 70%.



	T LUM
Lichtausbeute	Bis zu 80 lm/W
Nennspannung	110-230 VAC
LED	8
Leistung	15, 20 W
Lichtstrom	1104 - 1522 lm
Leistungsfaktor	> 0.97
Empfohlene Montagehöhe	Bis zu 4 m
Gewicht	2 kg
Lebensdauer L80 B10	50.000 h
Farbtemperatur CCT	3000 K, 4000 K
Farbwiedergabeindex CRI	≥ 70
Schutzart IP	IP 65
Betriebstemperaturbereich	-40°C to +55°C
Elektrische Schutzklasse	Klasse II
Farbe (RAL)	RAL 9005
Gehäusematerial	Aluminium
Befestigung	E27 Fassung
Garantie	3 Jahre
Standards	CE



LED Modul



Energiespar -
Leuchte



Überlastschutz



Nennspannung



Schutzart IP



Long- life



Elektrische
Schutzklasse
SK II



Weniger
Wartung



Einsatzbereit



Einfache
Installation



Made in EU



CE Standard



Abfalltrennung -
Recycling

WICHTIGE MERKMALLE

- Temperaturüberlastung- Schutz
- Einfache Installation
- Schraubfassung E27

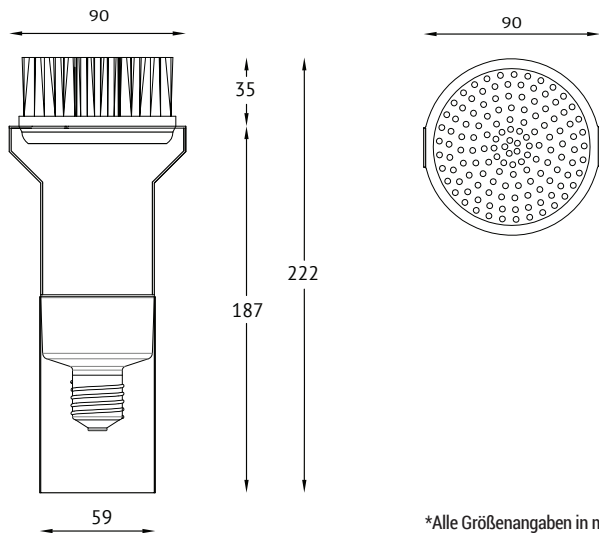
ANWENDUNG

- Innenstädte, Altstädte
- Historische Alleen und Plätze
- Parks und Gärten

OPTIONALES ZUBEHÖR

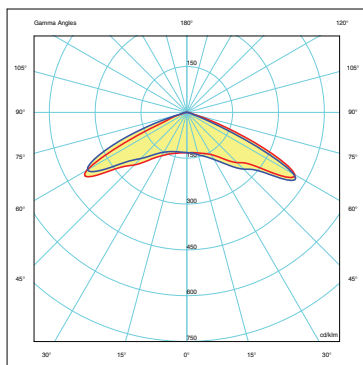
- Dekoration- Blende

MASSE



*Alle Größenangaben in mm.

OPTIK



Lichtverteilung- Symetrisch 130°, für Parks und Fußgängerzone.

TECHNISCHE DATEN

Code	LED	Leistung [W]	Lichtstrom [lm]*	Lichtausbeute [lm/W]	Betriebsstrom [mA]	Verfügbare Optiken	Gehäusetyp	Farbtemperatur CCT [K]	Leuchten an einem Sicherungsautomaten	Elektrische Schutzklasse
T LUM; 8.015.0013000K	8	15	Bis zu 1104	74	500	T LUM	3000	3000	< 64 Stk.	Klasse II
T LUM; 8.015.0014000K	8	15	Bis zu 1142	76	700	T LUM	4000	4000	< 64 Stk.	Klasse II
T LUM; 8.020.0013000K	8	20	Bis zu 1472	74	500	T LUM	3000	3000	< 64 Stk.	Klasse II
T LUM; 8.020.0014000K	8	20	Bis zu 1522	76	700	T LUM	4000	4000	< 64 Stk.	Klasse II

*Lichtstrom gilt für CCT 4000 K.

Die neuesten validierten Daten sind unter www.lumenia.com verfügbar.